



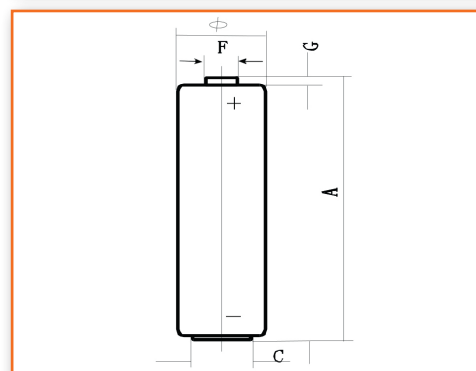
# ALKALINE BATTERY NX INDUSTRIAL

## PILE ALCALINE NX INDUSTRIAL

### MAIN INFORMATION / INFORMATIONS GÉNÉRALES

<b>SIZE</b>	FORMAT	LR03 - AAA
<b>BRAND</b>	MARQUE	NX
<b>TECHNOLOGY</b>	TECHNOLOGIE	Alkaline / Alcaline
<b>CHEMICAL SYSTEM</b>	SYSTÈME CHIMIQUE	ZN/MNO2
<b>VOLTAGE</b>	TENSION	1.5V
<b>WEIGHT</b>	POIDS	11.5 Gr.
<b>SHELF LIFE*</b>	DURÉE DE VIE	3 years / 3 ans
<b>OPERATING TEMPERATURE RANGE</b>	TEMPÉRATURE D'UTILISATION	-18°C to +50°C
<b>STORAGE TEMPERATURE RANGE</b>	TEMPÉRATURE DE STOCKAGE	10°C to +25°C
<b>TERMINALS</b>	SORTIE	Flat / Plot pile
<b>PACKING</b>	CONDITIONNEMENT	Box of 10 / Boîte de 10

\*In consideration of typical loss of capacity at storage. \*Dans les conditions normales de stockage.  
 Individually packed by 2 for easy dispatch and to protect against humidity and short circuit. Les piles sont emballées par 2 dans un film plastique pour les protéger de l'humidité.



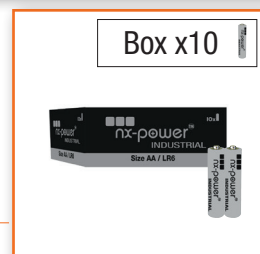
### DIMENSIONS / DIMENSIONS

<b>A</b>	43.8 to 44.5mm
<b>Ø</b>	9.9 to 10.4mm
<b>C</b>	4.3mm
<b>F</b>	3.8mm
<b>G</b>	0.8mm

### ELECTRICAL CHARACTERISTICS / CARACTÉRISTIQUES ÉLECTRIQUES

<b>LOAD</b>	24Ω	5.1Ω	100mA	75Ω	5.1Ω
<b>TEST MODE</b>	15s/m,8h/d	4m/h,8h/d	1h/d	4h/d	1h/d
<b>END VOLTAGE</b>	1.0V	0.9V	0.9V	0.9V	0.8
<b>UNIT</b>	h	m	h	h	m
<b>APPLICATIONS</b>	REMOTE CONTROL	PORTABLE LIGHTING	DIGITAL AUDIO	RADIO/ CLOCK	TOY
<b>NORMAL DURATION</b>	18.5	220	8.9	67	230

m: minute      h: hour      d:day



### STANDARDS / NORMES

This cell complies with IEC standards below / Cette cellule respecte les normes ci-dessous :

IEC60086-1 : 2015      IEC60086-5 : 2016  
 IEC60086-2 : 2015      2006/66/EC and update 2013/56/EU directive

**DISCHARGE DIAGRAM**  
**COURBES DE DÉCHARGE**
