

# BATTERIE STATIONNAIRE ETANCHE AU PLOMB A RECOMBINAISON DE GAZ REGULEE PAR SOUPAPES



## NP10-12 FR 12V 10Ah

### 1. SPECIFICATIONS

**Tension nominale** 12V

#### Capacité nominale

20 h à 0.50 A : 10.00 Ah, Tension d'arrêt : 10.50 V  
10 h à 0.93 A : 9.25 Ah, Tension d'arrêt : 10.50 V  
3 h à 2.6 A : 7.75 Ah, Tension d'arrêt : 10.20 V  
1 h à 6 A : 6.0 Ah, Tension d'arrêt : 9.60 V

**Poids** 4 kg

**Résistance interne batterie chargée** 16 mΩ

#### Courant de décharge maximum :

en 1 minute 40 A  
en 1 seconde 300 A

#### Tension de charge (à 20°C)

en floating 13.6 V  
(Pas de limitation de courant nécessaire)  
en cycles 14.7 V  
(Courant maximum limité à 0.25C)

#### Température d'utilisation

en charge -15°C à 50°C  
en décharge -20°C à 60°C

#### Auto-décharge (à 20°C)

1 mois 3%  
3 mois 9%  
6 mois 15%

#### Durée de vie (à 20°C) (Conditions standards d'utilisation)

**Application floating** 5 ans

#### Application cyclique :

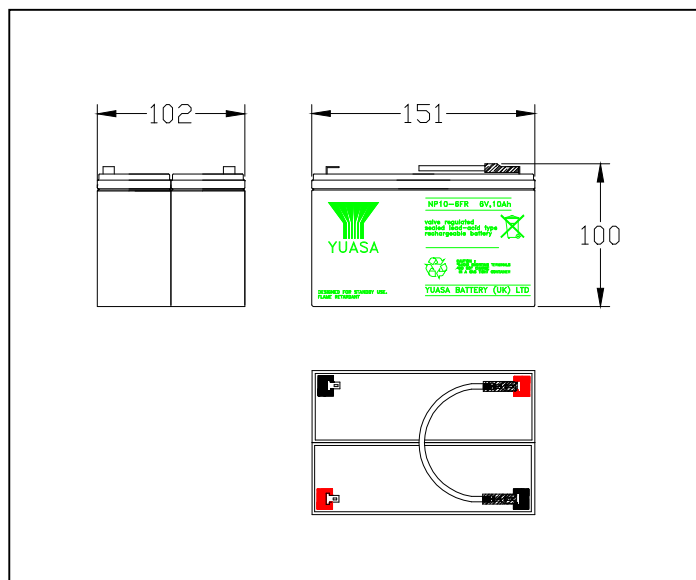
100% de profondeur de décharge 180 cycles  
50% de profondeur de décharge 440 cycles  
30% de profondeur de décharge 1200 cycles

#### Fabrication étanche

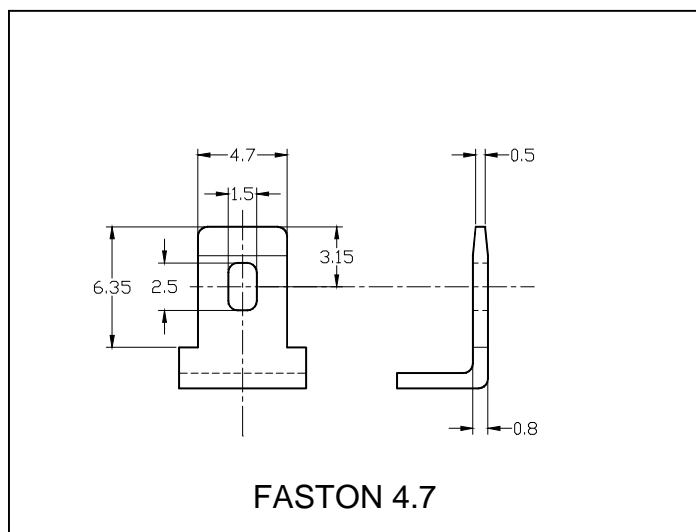
Les batteries peuvent être stockées et utilisées dans toutes les positions sans risque de fuites. (excepté en utilisation permanente à l'envers)

**Bac et couvercle** ABS UL94-V0

### 2. DIMENSIONS (en mm)



### 3. COSSES



FT/NP10-12FR/V0-08-01

## YUASA BATTERIES FRANCE

Service Technique ,14, Rue de Bruxelles 38070 ST QUENTIN FALLAVIER

Tél : 04.74.95.90.95 Fax :04.74.95.90.71

Site Internet : www.yuasa.fr - E-mail : info@yuasa.fr