

# BATTERIE STATIONNAIRE ETANCHE AU PLOMB A RECOMBINAISON DE GAZ REGULEE PAR SOUPAPES



## NPL130-6 I FR 6V 130Ah

### 1. SPECIFICATIONS

**Tension nominale** 6V

#### **Capacité nominale**

20 h à 6.50 A : 130 Ah, Tension d'arrêt : 5.25 V

10 h à 12.1 A : 121 Ah, Tension d'arrêt : 5.25V

3 h à 35.0 A : 105 Ah, Tension d'arrêt : 5.10 V

1 h à 78.0 A : 78 Ah, Tension d'arrêt : 4.80V

**Poids** 24 kg

**Résistance interne batterie chargée** 2.7 mΩ

#### **Courant de décharge maximum :**

*en 1 minute* 500 A

*en 1 seconde* 800 A

#### **Tension de charge (à 20°C)**

*en floating* 13.6 V

(Pas de limitation de courant nécessaire)

*en cycles* 14.7 V

(Courant maximum limité à 0.25C)

#### **Température d'utilisation**

*en charge* -15°C à 50°C

*en décharge* -20°C à 60°C

#### **Auto-décharge (à 20°C)**

*1 mois* 3%

*3 mois* 9%

*6 mois* 15%

#### **Durée de vie (à 20°C)**

(Conditions standards d'utilisation)

**Application floating** 8 ans

#### **Application cyclique**

100% de profondeur de décharge 180 cycles

50% de profondeur de décharge 420 cycles

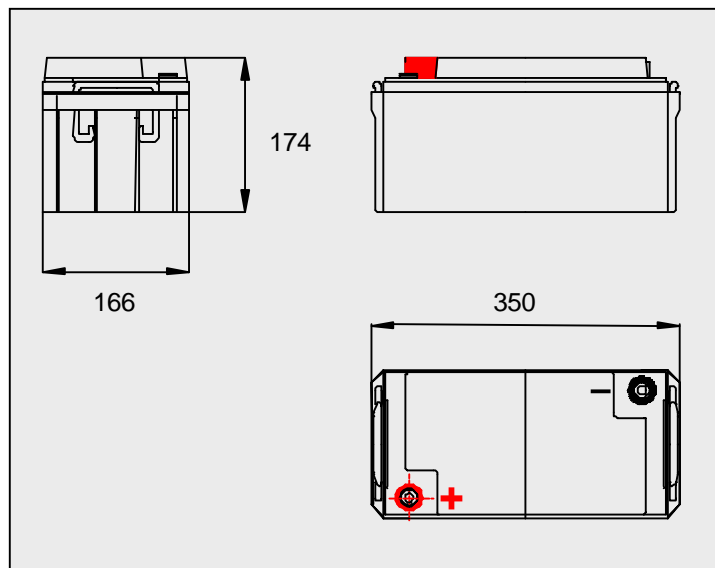
30% de profondeur de décharge 1200 cycles

#### **Fabrication étanche**

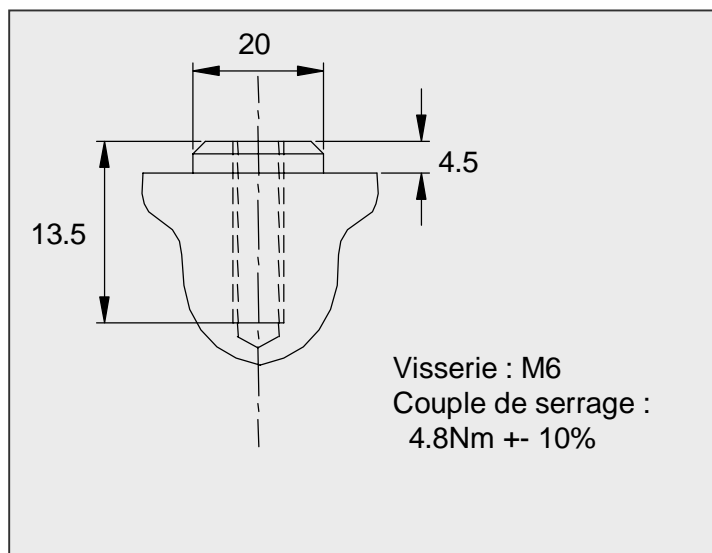
Les batteries peuvent être stockées et utilisées dans toutes les positions sans risque de fuites. (excepté en utilisation permanente à l'envers)

**Bac et couvercle** ABS UL94-V0

### 2. DIMENSIONS (en mm)



### 3. BORNES



FT/NPL130-6IFR/V2-02-01

## YUASA BATTERIES FRANCE

Service Technique ,14, Rue de Bruxelles 38070 ST QUENTIN FALLAVIER

Tél : 04.74.95.90.95 Fax : 04.74.95.90.71

E-mail : info@yuasa.fr