

BATTERIE STATIONNAIRE ETANCHE AU PLOMB A RECOMBINAISON DE GAZ REGULEE PAR SOUPAPES



NP10-12 12V 10Ah

1. SPECIFICATIONS

Tension nominale	12V
Capacité nominale	
20 h à 0.50 A : 10.00 Ah, Tension d'arrêt : 10.50 V	
10 h à 0.93 A : 9.25 Ah, Tension d'arrêt : 10.50 V	
3 h à 2.6 A : 7.75 Ah, Tension d'arrêt : 10.20 V	
1 h à 6 A : 6.0 Ah, Tension d'arrêt : 9.60 V	
Poids	4 kg
Résistance interne batterie chargée	16 mΩ
Courant de décharge maximum :	
en 1 minute	40 A
en 1 seconde	300 A
Tension de charge (à 20°C)	
en floating	13.6 V
(Pas de limitation de courant nécessaire)	
en cycles	14.7 V
(Courant maximum limité à 0.25C)	

Température d'utilisation

en charge	-15°C à 50°C
en décharge	-20°C à 60°C

Auto-décharge (à 20°C)

1 mois	3%
3 mois	9%
6 mois	15%

Durée de vie (à 20°C)

(Conditions standards d'utilisation)

Application floating 5 ans

Application cyclique

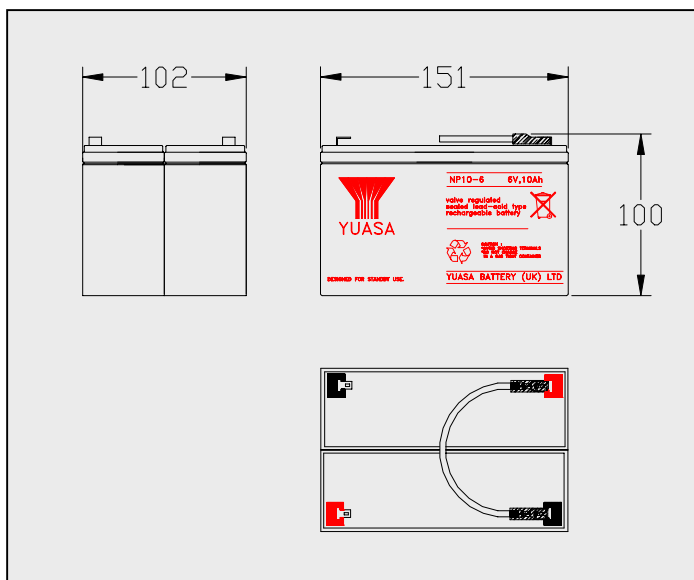
100% de profondeur de décharge	180 cycles
50% de profondeur de décharge	440 cycles
30% de profondeur de décharge	1200 cycles

Fabrication étanche

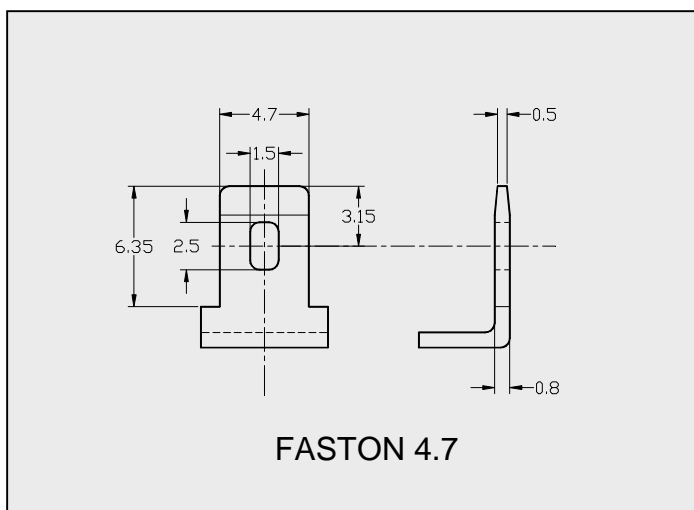
Les batteries peuvent être stockées et utilisées dans toutes les positions sans risque de fuites. (excepté en utilisation permanente à l'envers)

Bac et couvercle ABS UL94-HB

2. DIMENSIONS (en mm)



3. COSSES



FT/NP10-12/V0-08-01

YUASA BATTERIES FRANCE

Service Technique ,14, Rue de Bruxelles 38070 ST QUENTIN FALLAVIER
Tél : 04.74.95.90.95 Fax : 04.74.95.90.71
E-mail : info@yuasa.fr