



# AGM LEAD ACID BATTERY

## F 12V-75Ah

AGM  
STANDARD

### MAIN INFORMATION / INFORMATIONS GÉNÉRALES

<b>BRAND / MARQUE</b>	NX
<b>TECHNOLOGY / TECHNOLOGIE</b>	AGM Lead acid
<b>NOMINAL VOLTAGE / TENSION NOMINALE</b>	12V
<b>NOMINAL CAPACITY / CAPACITÉ NOMINALE</b>	75Ah (10hr)
<b>DIMENSIONS ( ± 2 mm) / DIMENSIONS ( ± 2 mm)</b>	
• <b>Length / Longueur</b>	564 ± 3mm (22.20 inches)
• <b>Width / Largeur</b>	114 ± 2mm (4.49 inches)
• <b>Height / Hauteur</b>	187 ± 2mm (7.36 inches)
• <b>Total height with terminals / Hauteur totale (avec cosSES)</b>	187 ± 2mm (7.36 inches)
<b>WEIGHT ( ± 2 %) / POIDS ( ± 2 %)</b>	Approx. 26 kg (57.3 lbs)
<b>TERMINAL / TYPE DE COSSES</b>	T6
<b>CASING / TYPE DE BAC</b>	UL94 HB (Standard ABS)
<b>COLOR / COULEUR DE BAC</b>	Black top and black case

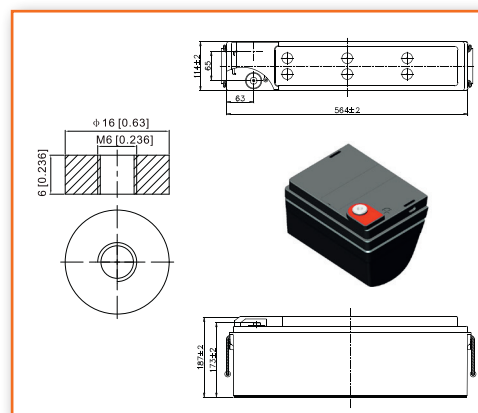


### TECHNICAL INFORMATION / INFORMATIONS TECHNIQUES

<b>CAPACITY / CAPACITÉ</b>	79.4Ah / 3.97A (20hr, 1.80V/cell, 25°C/77°F) 75.0Ah / 7.50A (10hr, 1.80V/cell, 25°C/77°F) 73.1Ah / 9.14A (8hr, 1.80V/cell, 25°C/77°F) 65.5Ah / 13.1A (5hr, 1.75V/cell, 25°C/77°F) 49.5Ah / 49.5A (1hr, 1.67V/cell, 25°C/77°F)
<b>DISCHARGE CURRENT / COURANT DE DÉCHARGE</b>	750A (5s)
<b>INTERNAL RESISTANCE / RÉSISTANCE INTERNE</b>	Approx 5mΩ
<b>OPERATING TEMPERATURE RANGE / PLAGES DE TEMPÉRATURE</b>	
• <b>Discharging / Décharge</b>	-15°~50°C (5 ~122°F)
• <b>Charging / Charge</b>	0°~40°C (32 ~104°F)
• <b>Storage / Stockage</b>	-15°~40°C (5 ~104°F)
<b>NOMINAL OPERATING TEMPERATURE / TEMPÉRATURE D'UTILISATION</b>	25 ± 3°C (77 ± 5°F)
<b>CAPACITY VS TEMPERATURE / CAPACITÉ SELON LA TEMPÉRATURE</b>	40°C (104°F) 103% 25°C (77°F) 100% 0°C (32°F) 86%

#### T6 / Terminal

Unité : mm / Unit: inches



### APPLICATIONS

- Power cabinets / Armoires électriques
- Telecoms / Télécommunications
- UPS / Onduleurs
- Power supply / Réserve d'énergie
- Railway and marine signal / Signalisation ferroviaire et marine



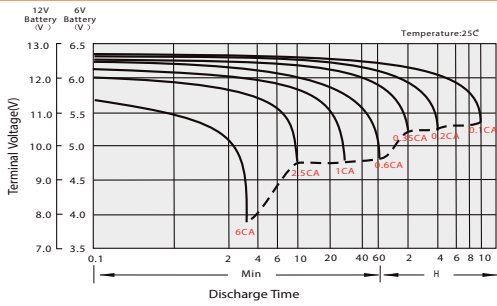
**CONSTANT CURRENT DISCHARGE (AMPERES) AT 25°C**  
**TABLE DE DÉCHARGE À COURANT ET PUISSANCE CONSTANTS (A) À 25°C**

F.V/Temps	10min	15min	20min	30min	45min	1h	2h	3h	4h	5h	6h	8h	10h	20h
1.85V/cell	132.8	111.6	94.5	72.8	54.4	43.2	25.0	18.2	14.6	12.4	10.8	8.67	7.17	3.80
1.80V/cell	145.8	120.9	103.5	78.5	57.9	45.8	26.4	19.1	15.3	13.0	11.3	9.03	7.50	3.97
1.75V/cell	155.7	127.8	108.0	81.8	59.9	47.6	27.2	19.8	15.7	13.1	11.4	9.14	7.59	4.01
1.70V/cell	163.8	133.8	111.6	83.9	61.2	48.5	27.8	20.0	15.9	13.3	11.5	9.21	7.64	4.04
1.67V/cell	170.1	136.8	113.9	85.5	62.7	49.5	28.0	20.2	16.0	13.4	11.6	9.29	7.70	4.06
1.60V/cell	176.4	140.7	116.6	87.3	63.8	50.5	28.3	20.3	16.1	13.5	11.7	9.36	7.74	4.08

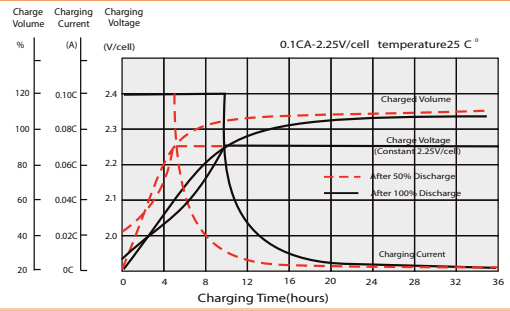
**CONSTANT POWER DISCHARGE (WATTS) AT 25°C**  
**DÉCHARGE À PUISSANCE CONSTANTE (WATTS) À 25°C**

F.V/Temps	10min	15min	20min	30min	45min	1h	2h	3h	4h	5h	6h	8h	10h	20h
1.85V/cell	252.8	214.3	182.7	141.7	106.7	84.9	49.5	36.1	29.1	24.8	21.7	17.4	14.5	7.67
1.80V/cell	275.7	231.0	199.0	152.3	113.1	89.7	52.0	37.9	30.4	26.0	22.6	18.1	15.1	7.99
1.75V/cell	292.3	242.7	206.6	157.9	116.6	93.0	53.5	39.3	31.2	26.1	22.9	18.3	15.2	8.06
1.70V/cell	303.4	251.1	211.3	160.5	118.2	94.0	54.4	39.5	31.4	26.3	23.1	18.4	15.3	8.11
1.67V/cell	310.3	253.0	212.7	161.7	119.9	95.3	54.6	39.6	31.5	26.4	23.2	18.6	15.4	8.13
1.60V/cell	314.9	255.9	214.7	163.3	120.8	96.2	54.7	39.6	31.6	26.6	23.4	18.7	15.5	8.16

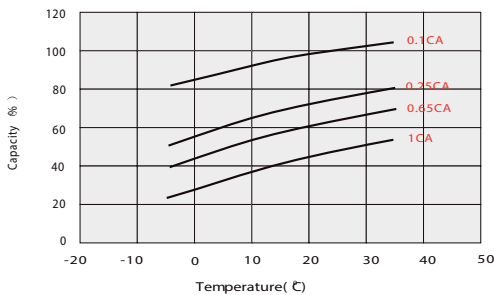
**DISCHARGE CHARACTERISTICS**  
**CARACTÉRISTIQUES DE DÉCHARGE**



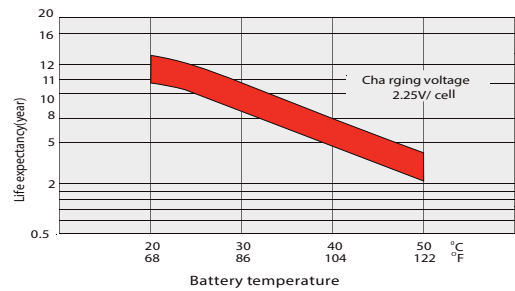
**FLOAT CHARGING CHARACTERISTICS**  
**CARACTÉRISTIQUES DE CHARGE EN FLOATING**



**TEMPERATURE EFFECTS IN RELATION TO BATTERY CAPACITY**  
**EFFET DE LA TEMPÉRATURE SUR LA BATTERIE**



**EFFECT OF TEMPERATURE ON LONG TERM FLOAT LIFE**  
**EFFET DE LA TEMPÉRATURE SUR LA DURÉE DE VIE EN FLOATING**



**SELF DISCHARGE CHARACTERISTICS**  
**RELATION ENTRE LA CAPACITÉ ET LE TEMPS DE STOCKAGE**

