



# AGM LEAD ACID BATTERY

## C 12V-18Ah



### MAIN INFORMATION / INFORMATIONS GÉNÉRALES

<b>BRAND / MARQUE</b>	NX
<b>TECHNOLOGY / TECHNOLOGIE</b>	AGM Lead acid
<b>NOMINAL VOLTAGE / TENSION NOMINALE</b>	12V
<b>NOMINAL CAPACITY / CAPACITÉ NOMINALE</b>	18Ah (20hr)
<b>DIMENSIONS ( ± 2 mm) / DIMENSIONS ( ± 2 mm)</b>	
• <b>Length / Longueur</b>	181.5 ± 2mm (7.16 inches)
• <b>Width / Largeur</b>	77 ± 1mm (3.03 inches)
• <b>Height / Hauteur</b>	167.5 ± 2mm (6.59 inches)
• <b>Total height with terminals / Hauteur totale (avec cosSES)</b>	167.5 ± 2mm (6.59 inches)
<b>WEIGHT ( ± 2 %) / POIDS ( ± 2 %)</b>	Approx 6kg (13.23lbs)
<b>TERMINAL / TYPE DE COSSES</b>	T3
<b>CASING / TYPE DE BAC</b>	UL94 HB (Standard ABS)
<b>COLOR / COULEUR DE BAC</b>	Black top and black case

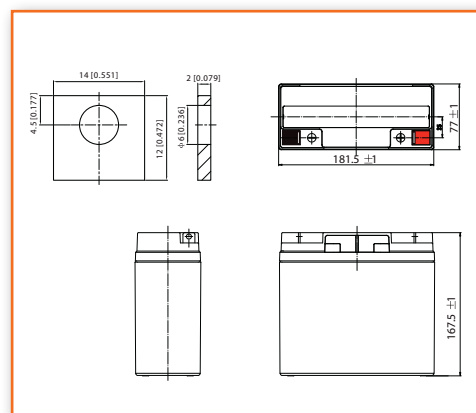


### TECHNICAL INFORMATION / INFORMATIONS TECHNIQUES

<b>CAPACITY / CAPACITÉ</b>	19.3Ah/0.965A (20hr, 1.80V/cell, 25°C/77°F) 18.0Ah/1.80A (10hr, 1.80V/cell, 25°C/77°F) 15.8Ah/3.16A (5hr, 1.75V/cell, 25°C/77°F) 14.3Ah/4.77A (3hr, 1.75V/cell, 25°C/77°F) 11.6Ah/11.6A (1hr, 1.60V/cell, 25°C/77°F)
<b>DISCHARGE CURRENT / COURANT DE DÉCHARGE</b>	270A (5s)
<b>INTERNAL RESISTANCE / RÉSISTANCE INTERNE</b>	Approx 15mΩ
<b>OPERATING TEMPERATURE RANGE / PLAGES DE TEMPÉRATURE</b>	
• <b>Discharging / Décharge</b>	-15°~50°C (5 ~122°F)
• <b>Charging / Charge</b>	0°~40°C (32 ~104°F)
• <b>Storage / Stockage</b>	-15°~40°C (5 ~104°F)
<b>NOMINAL OPERATING TEMPERATURE / TEMPÉRATURE D'UTILISATION</b>	25 ± 3°C (77 ± 5°F)
<b>CAPACITY VS TEMPERATURE / CAPACITÉ SELON LA TEMPÉRATURE</b>	40°C (104°F) 103% 25°C (77°F) 100% 0°C (32°F) 86%

### T3 / Terminal

Unité : mm / Unit: inches



### APPLICATIONS

- Electric tools / appareils électriques
- Wheelchairs / Fauteuils roulants
- Electric toys / Jouets électriques
- Golf trolleys and golf cart / Charriots et voitures de golf
- Fire alarms / Alarmes
- Medical equipments / Equipements médicaux
- Portable apparatus / Appareils portatifs



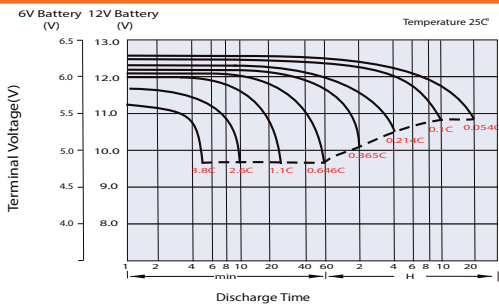
**CONSTANT CURRENT DISCHARGE (AMPERES) AT 25°C**  
**TABLE DE DÉCHARGE À COURANT ET PUISSANCE CONSTANTS (A) À 25°C**

F.V/Temps	10min	15min	20min	30min	45min	1h	2h	3h	4h	5h	6h	8h	10h	20h
1.85V/cell	26.4	22.2	19.4	13.9	11.1	8.99	5.58	4.35	3.53	2.87	2.50	2.04	1.70	0.956
1.80V/cell	33.7	26.8	22.9	16.5	12.9	10.1	6.09	4.68	3.77	3.08	2.68	2.16	1.80	0.965
1.75V/cell	37.0	29.3	24.6	17.1	13.4	10.5	6.32	4.77	3.85	3.16	2.75	2.20	1.82	0.974
1.70V/cell	40.3	31.2	25.9	17.8	13.9	10.9	6.57	4.90	3.95	3.24	2.81	2.23	1.84	0.992
1.65V/cell	43.5	33.2	27.5	18.8	14.2	11.2	6.75	5.11	4.09	3.33	2.87	2.27	1.87	1.004
1.60V/cell	47.3	35.5	29.3	19.8	14.9	11.6	6.98	5.27	4.22	3.44	2.94	2.29	1.89	1.010

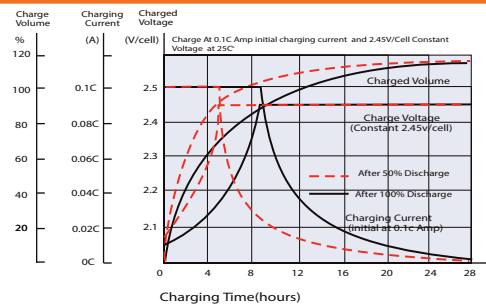
**CONSTANT POWER DISCHARGE (WATTS) AT 25°C**  
**DÉCHARGE À PUISSANCE CONSTANTE (WATTS) À 25°C**

F.V/Temps	10min	15min	20min	30min	45min	1h	2h	3h	4h	5h	6h	8h	10h	20h
1.85V/cell	49.2	41.8	36.9	26.8	21.4	17.4	10.9	8.50	6.90	5.63	4.94	4.04	3.37	1.91
1.80V/cell	62.0	49.8	43.0	31.2	24.7	19.4	11.8	9.11	7.34	6.02	5.28	4.27	3.56	1.93
1.75V/cell	67.3	53.8	45.9	32.3	25.5	20.2	12.2	9.25	7.48	6.17	5.41	4.34	3.60	1.94
1.70V/cell	72.3	57.1	47.9	33.5	26.5	20.8	12.7	9.49	7.67	6.31	5.52	4.40	3.63	1.98
1.65V/cell	77.5	60.3	50.7	35.1	27.0	21.5	13.0	9.86	7.91	6.48	5.63	4.47	3.70	2.00
1.60V/cell	82.7	63.7	53.4	36.7	27.9	22.0	13.3	10.1	8.13	6.66	5.74	4.50	3.74	2.01

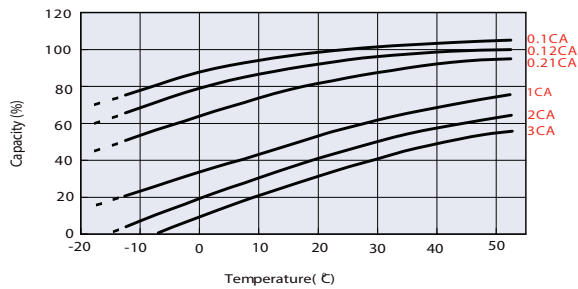
**DISCHARGE CHARACTERISTICS**  
**CARACTÉRISTIQUES DE DÉCHARGE**



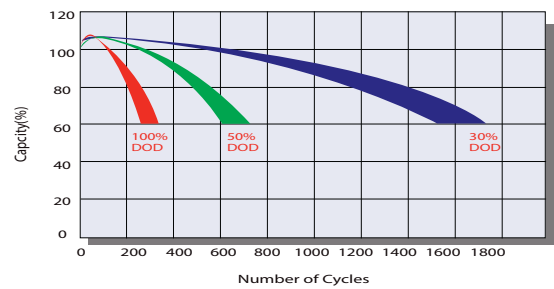
**FLOAT CHARGING CHARACTERISTICS**  
**CARACTÉRISTIQUES DE CHARGE EN FLOATING**



**TEMPERATURE EFFECTS IN RELATION TO BATTERY CAPACITY**  
**EFFET DE LA TEMPÉRATURE SUR LA BATTERIE**



**CYCLE LIFE IN RELATION TO DEPTH OF DISCHARGE**  
**CYCLE DE VIE EN FONCTION DE LA PROFONDEUR DE LA DÉCHARGE**



**SELF DISCHARGE CHARACTERISTICS**  
**RELATION ENTRE LA CAPACITÉ ET LE TEMPS DE STOCKAGE**

